

RICOH

Nagy teljesítményű fekete-fehér nyomtatás



Aficio™ SP 8200DN

Nagy teljesítményű A3-as nyomtatás

Gyors, hatékony és strapabíró

A nagy nyomtatási volumen és a szoros határidők kezeléséhez megbízható partnerre van szükség, amely nem ismer kompromisszumot a produktivitás terén. A sokrétű igények kielégítésére tervezett Aficio™SP 8200DN mind az egy feladathoz kapcsolódó nagy volumen, mind pedig a napi feladatok nyomtatására ideális megoldás.

Versenyképes nyomatköltsége és sokoldalúsága folytán kategóriájában egyedülálló nyomtatási teljesítményt kínál.

- villámgyors nyomtatás 50 nyomat/perc sebességgel
- bőséges, 4400 lapos papírkapacitás
- egyszerű üzemeltetés és monitorozás
- egyedi biztonsági jellemzők
- host printing (IPDS opció)
- havi 300 000 oldal maximális terhelhetőség

25 - másodperces
bemelegedési idő



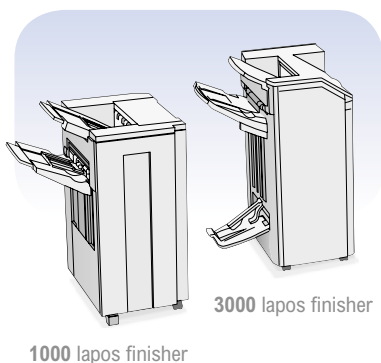
Nagy teljesítményű nyomtatás

- értékes időmegtakarítás a 25 másodperces bemelegedésnek és az első oldal 3,5 másodpercen belüli elkészítésének köszönhetően
- gyors dokumentumfeldolgozás: 50 nyomat/perc sebesség
- kétoldalas nyomtatás simplex-sebességgel

Fantasztikus produktivitás

Az Aficio™SP 8200DN nyomtatóval fennakadás nélkül dolgozhat. Az 1200 lapos nagy kapacitású tálcával* együtt 4400 lapos maximális papírkapacitás révén nem kell gyakran újratölteni a papírt.

* Csak 2 db 550 lapos papírtálcával és 2000 lapos nagy kapacitású tálcával együtt.



Sokoldalú papírkezelés

- kiváló papírkezelési lehetőségek: a papírtálcákból: 169 g/m²-ig, kézi adagolóból egészen 216g/m²-ig
- sokoldalú papírkezelés: normál papír, újrahasznosított papír, fólia, etikettcímke, kártya és boríték
- professzionális dokumentumok készítése a finisherek egyikével: nagy kapacitású 3000 lapos finisher vagy a költségvetést kímélő 1000 lapos finisher



Hálózati működés

Az Aficio™SP 8200DN már alapkiépítésben is együttműködik a legtöbb nyomtatási környezettel. SAP® R/3® és IBM® System i5™ HPT csatlakozásának köszönhetően a vonalkód és a „data stream” nyomtatást is támogatja. Opcionális IPDS kártyával a felhasználó közvetlenül – print box vagy szerver közbeiktatása nélkül – nyomtathatja ki tranzakciós dokumentumait. Az SP 8200DN a decentralizált host-printing környezetek legújabb megoldásaival dolgozik.



Egyszerű üzemeltetés és karbantartás

- nem igényel külön oktatást: logikus elrendezésű, könnyen használható kezelőpanel
- egyszerű nyomtatás az ikonalapú felületen (RPCS™)
- a Web Image Monitor automatikusan átveszi az aktuális papírtálca-beállításokat
- a praktikus mozgótálca elkülöníti egymástól a nyomtatási feladatokat, dokumentumszettekét, vagy akár egy adott feladat különböző oldalait



Fejlett biztonság

- adattitkosítás a bizalmas információk védelmére
- autentikáció, szabályozott hozzáférés
- a merevlemezre kerülő ideiglenes adatok törlése és felülírása (felhasználó által elvégezhető)
- „vízjeles védelem” az illetéktelen másolás megakadályozására

Környezetbarát működés

Minden területen a minőségre törekszünk. Alacsony energiafogyasztású, mérgező anyagoktól mentes termékeink kímélik a környezetet. Az Aficio™SP 8200DN „zöld” kellékanyagainak mindegyikét újrahasznosítjuk. A fenntartható fejlődést támogató vállalat lévén nagyra értékeljük, ha ügyfeleink visszajuttatják hozzánk kiürült festékkazettáikat. Bővebben: www.comet-circle.eu.



ÁLTALÁNOS ADATOK

Technológia:	Lézersugaras letapogatás, elektrofotografikus nyomtatás, kétkomponensű festékpör	
Folyamatos nyomtatási sebesség:	50 db A4-es nyomat/perc	
Bemelegedési idő:	Kevesebb mint 25 másodperc	
Első nyomat elkészítésének ideje:	Kevesebb mint 3,5 másodperc	
Méret (szélesség x mélység x magasság):	670 x 677 x 641 mm	
Súly:	73 kg alatt	
Áramforrás:	220-240 V, 50/60 Hz	
Fogyasztás:	Maximum:	1,42 kW
	Energiatakarékos üzemmódban:	7 W alatt
Terhelhetőség:	300 ezer oldal/hó	

NYOMTATÁSVÉZÉRLŐ

Processzor:	533 MHz-es RM7035C-533L processzor	
Lapleíró nyelvek/felbontás:	PCL5e, Adobe® PostScript® 3™:	300 x 300 dpi/600 x 600 dpi
	PCL6, RPCS™:	600 x 600 dpi
Memória:	Alapkiépítésben:	256 MB
	Maximum:	512 MB
	HDD (opcionális):	40 GB
Meghajtóprogramok:	PCL5e/PCL6/RPCS™:	Windows® 2000/XP Vista/Server 2003
	Adobe® PostScript® 3™:	Windows® 2000/XP Vista/Server 2003 Macintosh OS 8.6 - 9.2.x (OS X Classic) Macintosh OS X v10.1/10.2/10.3 vagy újabb (natív módban)
Betűtípusok:	PCL:	35 intelli betűtípus 10 true type betűtípus 1 bitmap betűtípus 13 betűtípus (International Font)
	Adobe® PostScript® 3™:	136 betűtípus
	Opció:	OCR vonalkód

CSATLAKOZÁS

Hálózati protokoll:	TCP/IP, IPX/SPX, EtherTalk, IPP, RHPP	
Támogatott hálózatok:	Windows® 2000/XP/Vista/Server 2003 Novell® NetWare® 3.12/3.2/4.1/4.11/5.0/5.1/6/6.5 UNIX Sun® Solaris 2.6/7/8/9 HP-UX 10.x/11.x/11i v1/11i SCO OpenServer 5.0.6 RedHat® Linux 6.x/7.x/8.x/9.x/Enterprise IBM® AIX v4.3 & 5L v5.1/5.2 Macintosh OS 8.6 - 9.2.x Macintosh OS X v10.1/10.2/10.3 vagy újabb (natív módban) SAP® R/3® 3.x vagy újabb IBM® System i5™ HPT	
Hálózati interfészek:	Alapkiépítésben:	Ethernet 10 base-T/100 base-TX USB 2.0
	Opcionálisan:	kétirányú IEEE 1284 vezeték nélküli LAN (IEEE 802.11a/g) vezeték nélküli LAN (IEEE 802.11g) Gigabit Ethernet
további jellemző:	Közvetlen PDF-nyomtatás	

SZOFTVERMEGOLDÁSOK

alapkiépítésben:	DeskTopBinder™ Lite, SmartDeviceMonitor™ for Admin/Client, Web SmartDeviceMonitor™, Web Image Monitor, nyomtatási segédprogram Mac oprendszerhez, Font Manager 2000	
opcionálisan:	Dokumentumkezelő segédprogramok és professzionális szoftvermegoldások	

PAPÍRKEZELÉS

Bemeneti papírkapacitás:	Alapkiépítésben:	2 db 550 lapos papírtálca 1 db 100 lapos kéziadagoló
	Maximum:	4400 lap
Kimeneti papírkapacitás:	Alapkiépítésben:	500 lap arccal lefelé
Papírméret:	Papírtálcák:	A3-A5
	Kéziadagoló:	A3-A6
Papírsúly:	Papírtálcák ¹ :	60-169 g/m ²
	Kéziadagoló:	52-220 g/m ²
	Duplex:	60-169 g/m ²
Papírtípusok:	Normál papír, újrahasznosított papír, fólia, etikettcímke, boríték	

KELLÉKANYAGOK

Festékkazetta:	Fekete:	36 000 lap ²
-----------------------	---------	-------------------------

OPCIÓK

Belső opciók:	128/256 MB SDRAM DIMM-memória 40 GB-os HDD Kétirányú IEEE 1284 Vezeték nélküli LAN (IEEE 802.11a/g) Vezeték nélküli LAN (IEEE 802.11g) Gigabit Ethernet Data Overwrite Security Unit Adattároló kártya IPDS-kártya VM-kártya HDD-titkosítás 2 db 550 lapos papírtálca 2000 lapos nagy kapacitású tálca 1200 lapos nagy kapacitású tálca 1000 lapos finisher 3000 lapos finisher Lyukasztó (2/3, 2/4, 4 lyuk) Átvezető egység a finisher felszereléséhez Nyomatrendező a finisherhez	
Külső opciók:		

¹ Speciális papírok kezelése maximum 216 g/m²-ig.

² A4-es oldal, 5%-os fedettséggel.

Ha a modellek, opcionális kiegészítők és szoftverek elérhetősége felől kíván érdeklődni, kérjük, forduljon a Ricoh helyi viszonteladóhoz!

A gépen futó operációs rendszer NetBSD alapú.



Adobe PostScript 3[®]



Embedded Software Architecture



Our earth
Our tomorrow

ISO9001: 2000 tanúsítás
ISO14001 tanúsítás

A termék megfelel az EC ENERGY STAR szabvány energiahatékonyági irányelveinek.

A Ricoh fontosnak tartja a Föld értékes természeti erőforrásainak megőrzését. E szemlélet jegyében ez a broszúra 50%-ban újrafeldolgozott rostot, 50%-ban pedig klómentes fehérített papírpépet tartalmazó, környezetbarát papírra készült.

A szövegben szereplő márka- és/vagy termékelemek a megfelelő jogtulajdonosok védjegyei.

A termék külső megjelenése és műszaki adatai külön értesítés nélkül megváltoztathatók. A termék színe a valóságban eltérhet a broszúrában ábrázolt színtől. A broszúrában szereplő képek nem valódi fotók, ezért apróbb részleteikben eltérhetnek a terméktől.

Copyright © 2008 Ricoh Europe PLC
Minden jog fenntartva. Sem jelen broszúra, sem annak tartalma és/vagy szedésterve nem módosítható és/vagy adaptálható, másolható és/vagy illeszthető be más anyagba akár részben, akár egészben a Ricoh Europe PLC előzetes írásbeli hozzájárulása nélkül.

www.ricoh-europe.com

RICOH

RICOH HUNGARY KFT
H-1138 Budapest, Váci út 140
Telefon: (+36-1) 270-97-97
Telefax: (+36-1) 270-97-95
<http://www.ricoh.hu>

